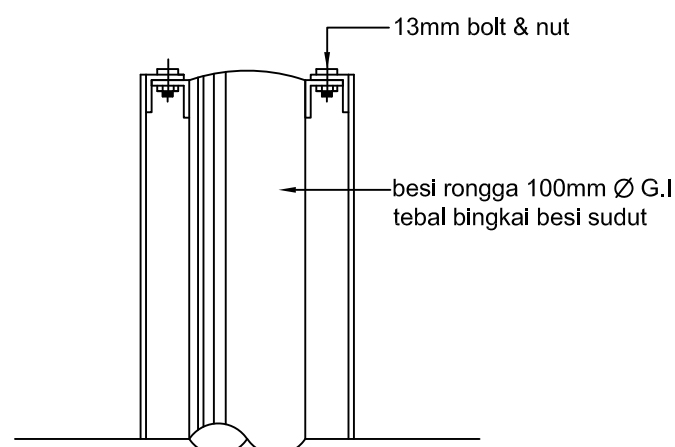
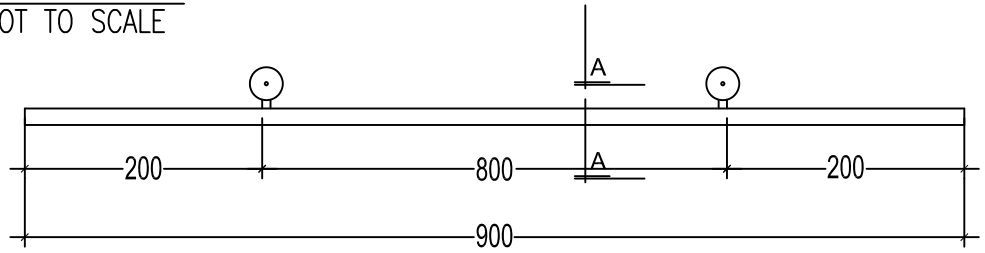


NOTA :

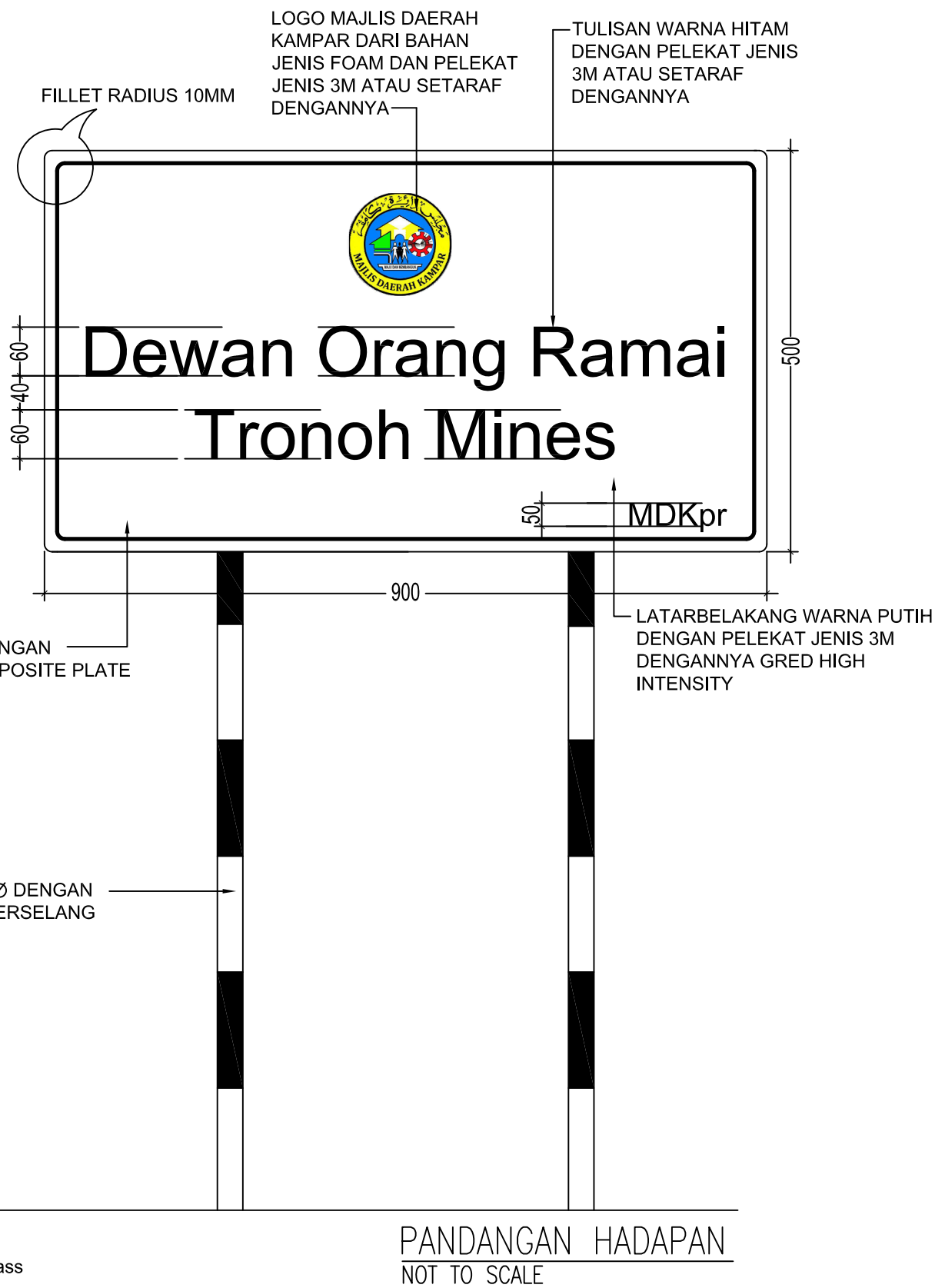
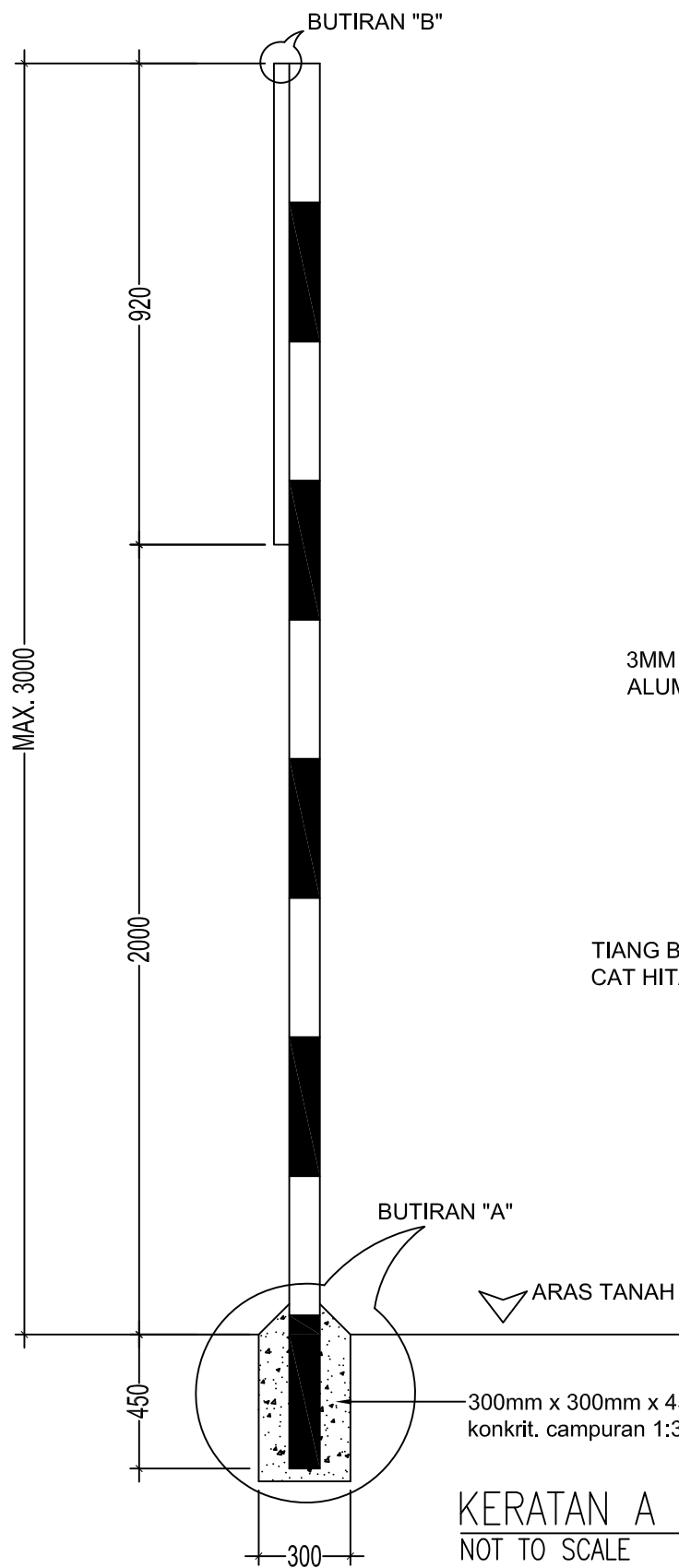
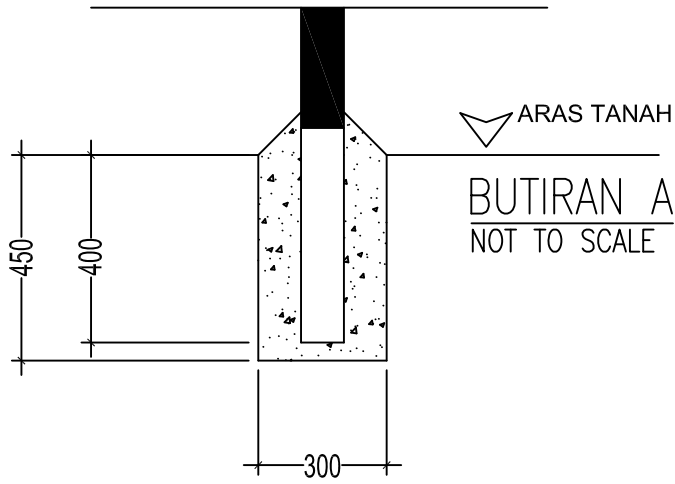
1. Semua ukuran adalah dalam unit millimeter (mm)
2. Tulisan adalah jenis **ARIAL**.
3. Papan tanda ini di pasang di hadapan bangunan / di jalan utama.



BUTIRAN B
NOT TO SCALE



PELAN
NOT TO SCALE



MAJLIS DAERAH KAMPAR
KOMPLEKS PENTADBIRAN MD KAMPAR,
JALAN ISKANDAR, 31900 KAMPAR,
PERAK, MALAYSIA

LUKISAN PIAWAIAN

TAJUK LUKISAN :

PAPAN TANDA BANGUNAN MAJLIS DAERAH KAMPAR
(ASET TAK ALIH) - DEWAN & GELANGGANG.

Disediakan Oleh : Jabatan Kejuruteraan, MDKpr

Tarikh : 10 Februari 2026 (Rev 0)

MDKpr / KEJ / LK / 16 / 100